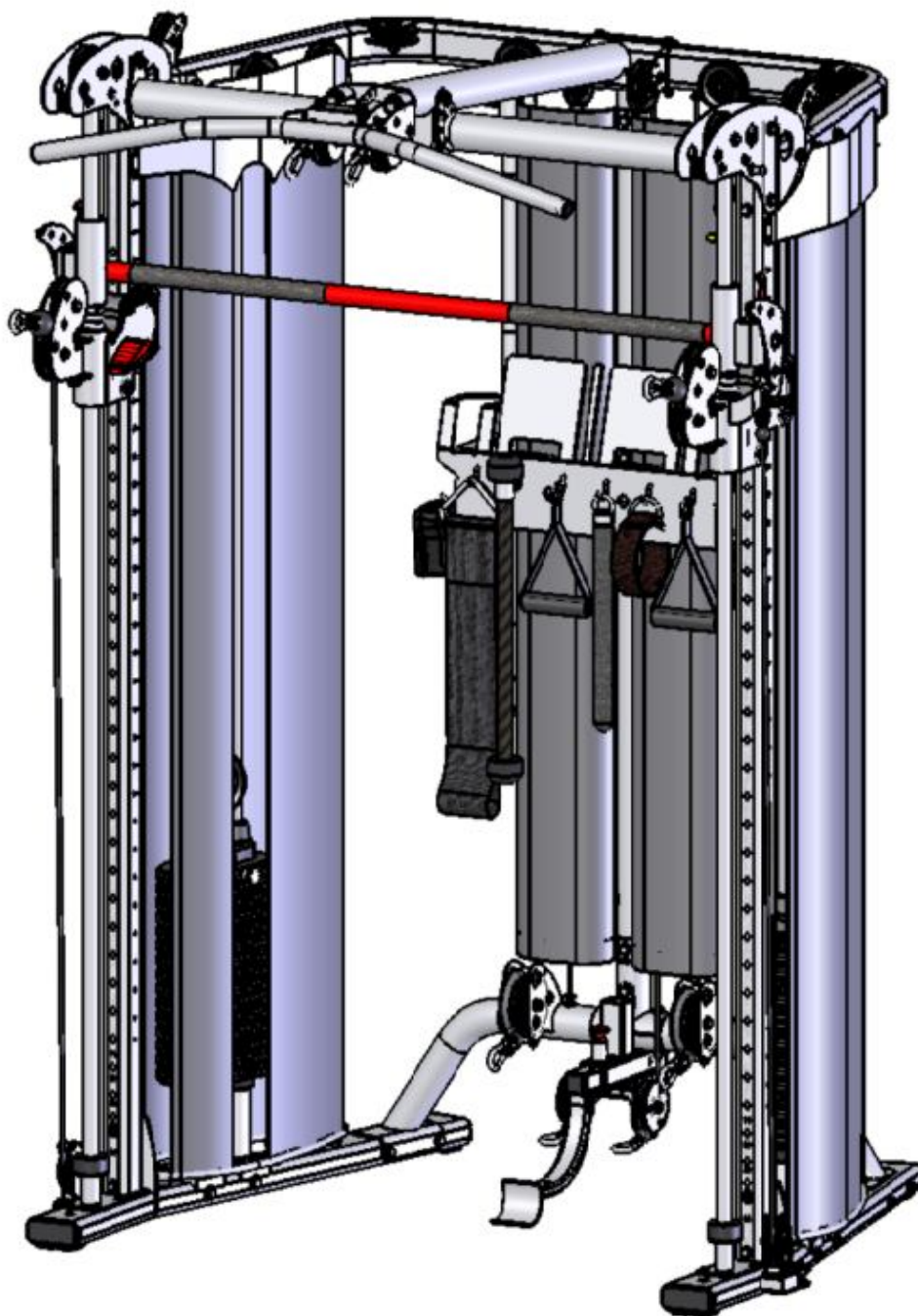




INSPIRE

ИНСТРУКЦИЯ ПО СБОРКЕ И ЭКСПЛУАТАЦИИ



ПОЗДРАВЛЯЕМ! Вы сделали первый шаг к красивому и здоровому телу. Данный многофункциональный тренажер производства компании Inspire является ключом, раскрывающим потенциал Вашего тела. Регулярные занятия на данном многофункциональном тренажере приносят такие плоды, как: увеличение мышечной силы, уменьшение жировой прослойки, увеличение уровня энергии, уменьшение стресса и улучшенную работу сердечно-сосудистой системы. Еще раз поздравляем Вас с тем, что вы выбрали верный путь по улучшению здоровья, самочувствия и повышению уровня жизни.

ПЕРЕД СБОРКОЙ ВАШЕГО ТРЕНАЖЕРА. Внимательно прочитайте данную инструкцию перед сборкой и эксплуатацией Вашего тренажера. Инструкция содержит пошаговые указания по сборке тренажера.

Перед сборкой сверьте наличие всех запчастей по списку. Если какие-либо части отсутствуют – свяжитесь с Вашим дилером.

Убедитесь, что в помещении, в котором Вы будете собирать тренажер, нет никаких посторонних предметов, которые могут помешать Вашим действиям. Настоятельно рекомендуем использовать резиновую подстилку, чтобы предотвратить повреждение пола и ковров при сборке и использовании тренажера.

Тренажер предназначен для использования только в помещении. Коррозия и ржа могут повредить части тренажера и вывести его из строя.

Сервисное обслуживание должно производиться только официальным дилером. Сервис, предоставляемый сторонними дилерами и лицами, может привести к потере официальной гарантии. По всем возникающим вопросам, пожалуйста, связывайтесь с Вашим официальным дилером.

СОДЕРЖАНИЕ

Раздел.....	Страница
Важные замечания.....	1
Требуемые инструменты.....	1
Список запчастей.....	2-3
Разбитая диаграмма.....	4
Список тросов.....	5
Инструкция по сборке.....	6-25
Дополнительная информация по уходу.....	26
График технического обслуживания	27

ВАЖНЫЕ ЗАМЕЧАНИЯ

Внимательно прочтите данную инструкцию и ознакомьтесь со всеми предупреждающими знаками и наклейками перед использованием тренажера.

ВНИМАНИЕ! Очень важно регулярно проверять тренажер на наличие дефектов и неисправностей. Используйте график технического обслуживания. Немедленно заменяйте все неисправные части. Обращайте особое внимание на подвижные части: тросы, шкивы, соединения и т.д.

Используйте тренажер только по прямому назначению. Используйте только рекомендуемые производителем запасные части.

Не опирайтесь и не висните на штанге. Штанга находится на правом и левом ползунках, которые не предназначены для поддержки веса человека.

Убедитесь, что посторонние находятся не ближе 5 футов от тренажера.

Ни в коем случае не подпускайте детей к тренажеру.

Не ставьте тренажер близко к стенам и не загромождайте мебелью и хламом.

Прекратите занятия, если вы почувствовали боль, проблемы с дыханием и дрожь. Обратитесь к врачу.

ТРЕБУЕМЫЕ ИНСТРУМЕНТЫ.

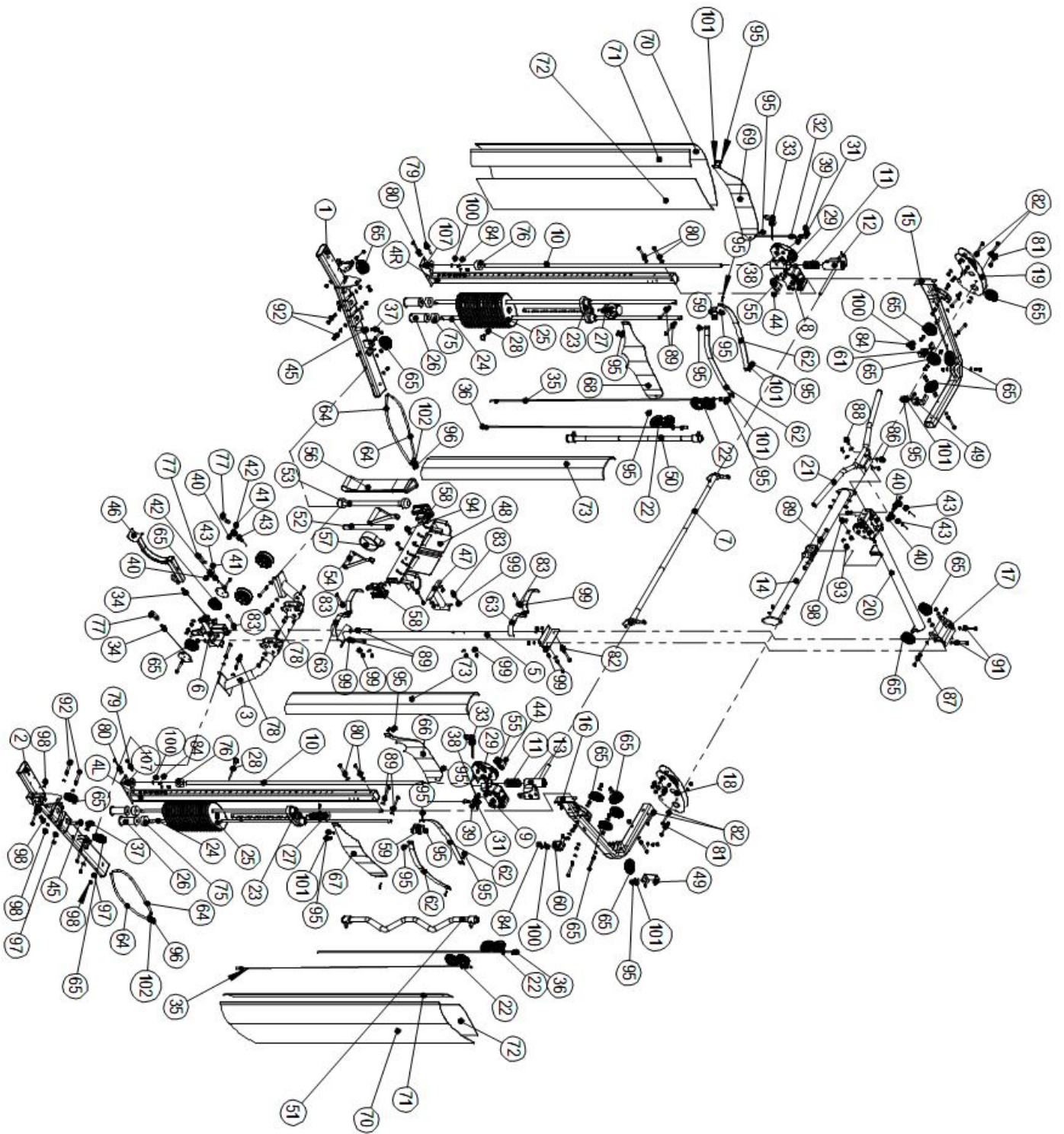
- Набор метрических втулок (17 мм, 18 мм, 19 мм.)
- Набор метрических ключей (17 мм, 18 мм, 19 мм.)
- 8 мм, 6 мм, 5 мм и 4 мм ключи Аллена
- Раздвижной гаечный ключ
- Резиновый молоток
- Рулетка

СПИСОК ЗАПАСНЫХ ЧАСТЕЙ

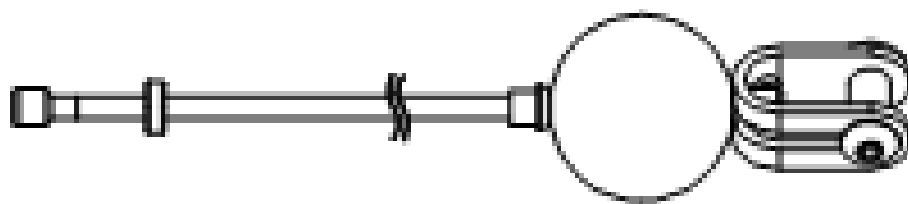
№	Название	Кол-во	№	Название	Кол-во
1	Правая база	1	54	D-образная рукоять	2
2	Левая база	1	55	Регулируемая подвижная рукоять	2
3	Задняя крестовина	1	56	Ремень для подтягиваний	1
4R	Передняя стойка, правая	1	57	Ремень для лодыжек	1
4L	Передняя стойка, левая	1	58	Доп. Вес, 5 фунтов	2
5	Задняя стойка	1	59	Кронштейн верхнего кожуха, передний	2
6	Крепление заднего шкива	1	60	Кронштейн верхнего кожуха, левый	1
7	Весовая штанга	1	61	Кронштейн верхнего кожуха, правый	1
8	Правый ползунок	1	62	Кронштейн верхнего кожуха	4
9	Левый ползунок	1	63	Кронштейн переднего кожуха	2
10	Вал линейного подшипника	2	64	Кронштейн нижнего кожуха	4
11	Пружина	2	65	3 ½ шкив	4
12	Ползунок линейного подшипника, правый	1	66	Металлических кожух, левый внутренний	1
13	Ползунок линейного подшипника, левый	1	67	Металлических кожух, левый внешний	1
14	Передняя крестовина	1	68	Металлических кожух, правый внутренний	1
15	Переключатель, правая	1	69	Металлических кожух, правый внешний	1
16	Переключатель, левая	1	70	Тканевый кожух, внешний	2
17	Стержень качающейся переключателя	1	71	Тканевый кожух, внутренний узкий	2
18	Панель переключателя, левая	1	72	Тканевый кожух, внутренний широкий	2
19	Панель переключателя, правая	1	73	Тканевый кожух, задний	2
20	Качающаяся переключатель	1	74	M12 плоская гайка	6
21	Турник для подтягиваний	1	75	Резиновая гайка весового стека	4
22	Плавающий ролик	4	76	Резиновая гайка ползунка	2
23	Верхний вес	2	77	Зажим пружины	8
24	Направляющая	4	78	M10*120 шестигранный болт	6
25	Вес	30	79	Винт с головкой M10*80	2
26	Рейзер весового стека	4	80	M10*90 шестигранный болт	6
27	Кронштейн шкива верхнего веса	2	81	M10*70 шестигранный болт	2
28	Штырь веса	2	82	M10*75 шестигранный болт	6
29	Подвижный шкив	2	83	M10*80 шестигранный болт	5
30	N/A		84	M8*16 болт с круглой головкой	12
31	Кронштейн наконечника троса	2	85	M12*85 шестигранный болт	2
32	Нижний трос	2	86	M10*25 шестигранный болт	2
33	Верхний трос	2	87	M10*175 шестигранный болт	1
34	Задний трос	2	88	M12*30 шестигранный болт	2
35	Ведущий трос, длинный	2	89	M10*85 шестигранный болт	7
36	Ведущий трос, короткий	2	90	N/A	
37	Регулирующий болт резинового троса	2	91	M10*95 шестигранный болт	2
38	Плоская гайка M6*13	2	92	M10*115 шестигранный болт	4
39	M6*8 болт с круглой головкой	2	93	M12 контргайка	4
40	M6*15 болт с круглой головкой	4	94	M10*20 болт с круглой головкой	2

41	Плоская гайка М6*25.5	4	95	М6*12 болт с круглой головкой	28
42	U-образный кронштейн наконечника троса	4	96	М5*10 винт с крестообразным шлицем	4
43	Шар троса	4	97	М10 плоская гайка	74
44	Винт с головкой М5*8	2	98	М10 контргайка	45
45	М12 фланцевая гайка	2	99	М10 изогнутая гайка	14
46	Стопер скамьи	1	100	М8 плоская гайка	12
47	Крепление стойки для аксессуаров	1	101	М6 плоская гайка	28
48	Стойка для аксессуаров	1	102	М5 плоская гайка	4
49	Кронштейн держателя аксессуаров	2	103	4 мм гаечный ключ Аллена	1
50	Прямой поворотный брус	1	104	5 мм гаечный ключ Аллена	2
51	Кривой поворотный брус	1	105	6 мм гаечный ключ Аллена	1
52	Рукоять	1	106	8 мм гаечный ключ Аллена	1
53	Веревка для упражнений	1	107	М6*5 установочный винт	4

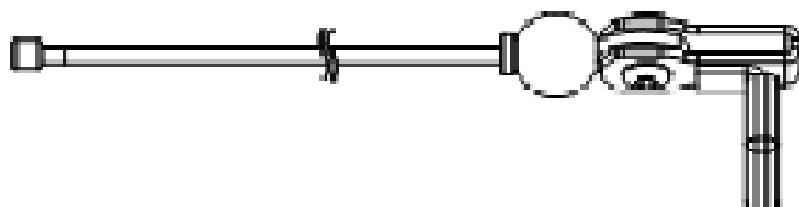
РАЗБИТАЯ ДИАГРАММА



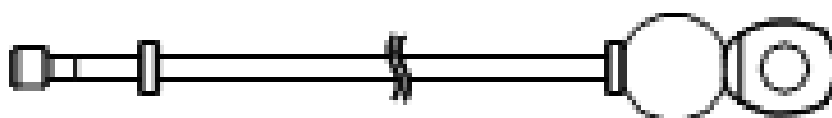
СПИСОК ТРОСОВ



Верхний трос
Трос номер 695-500-002

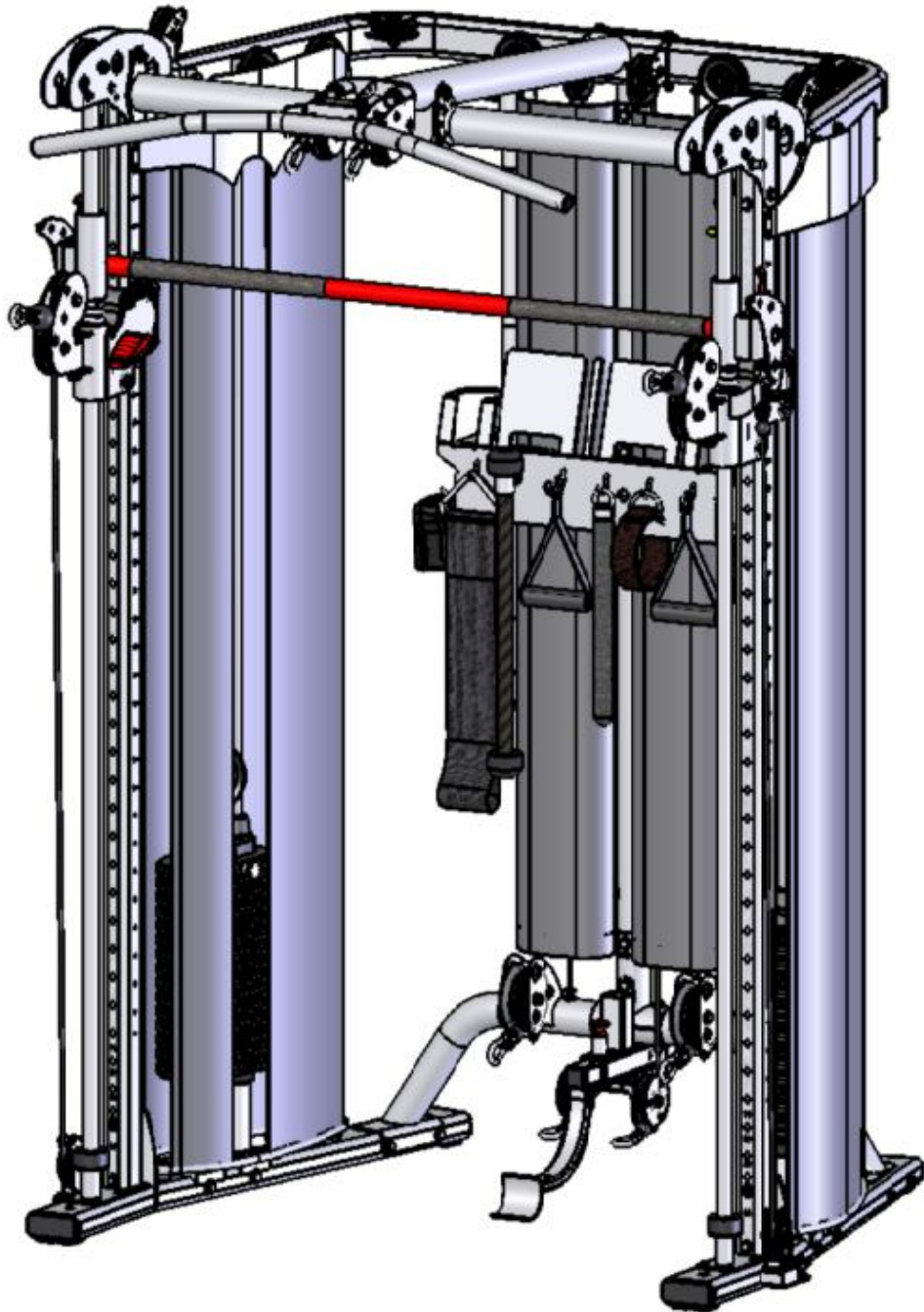


Нижний трос
Трос номер 695-500-001

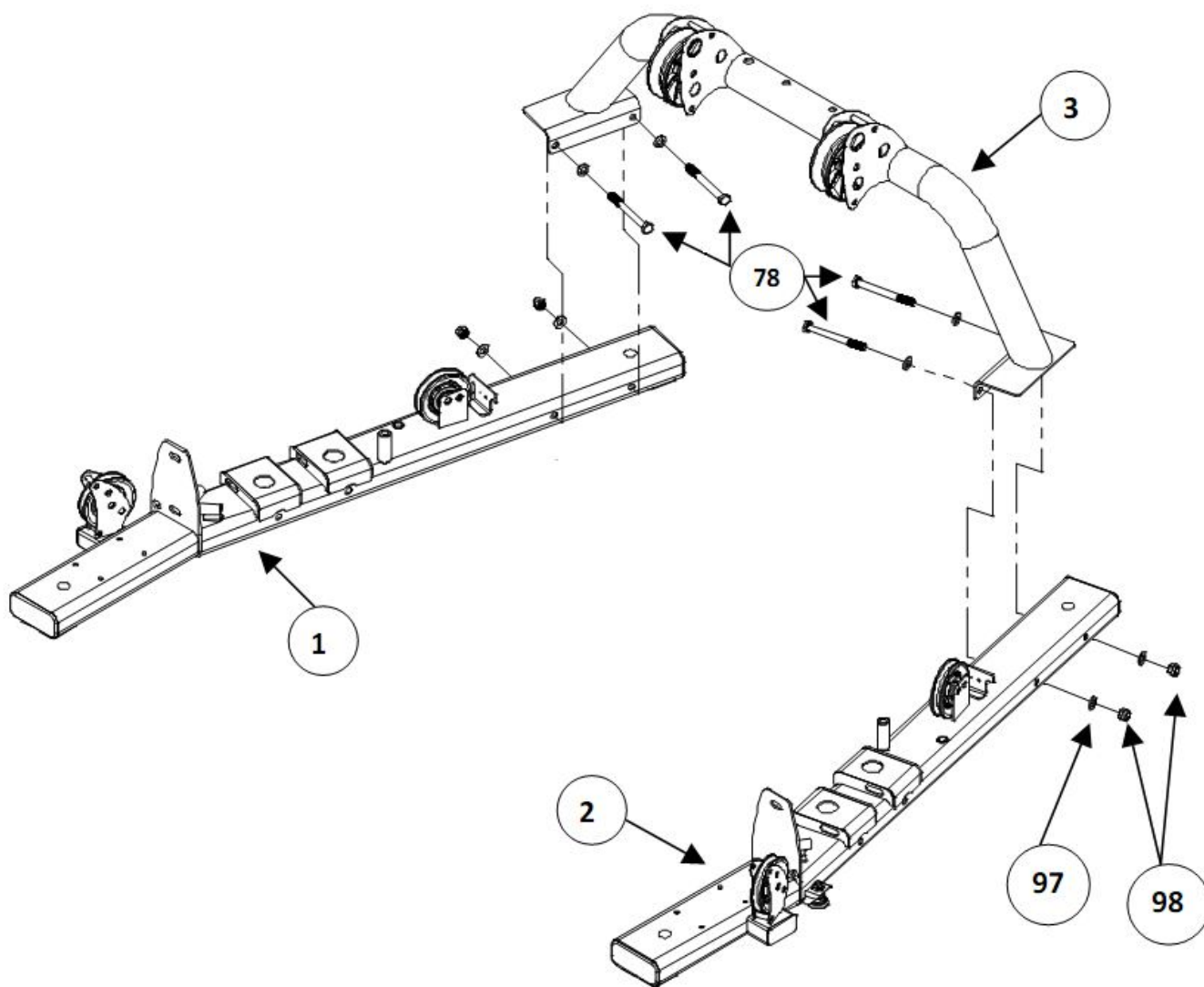


Задний трос
Трос номер 695-500-003

ИНСТРУКЦИЯ ПО СБОРКЕ



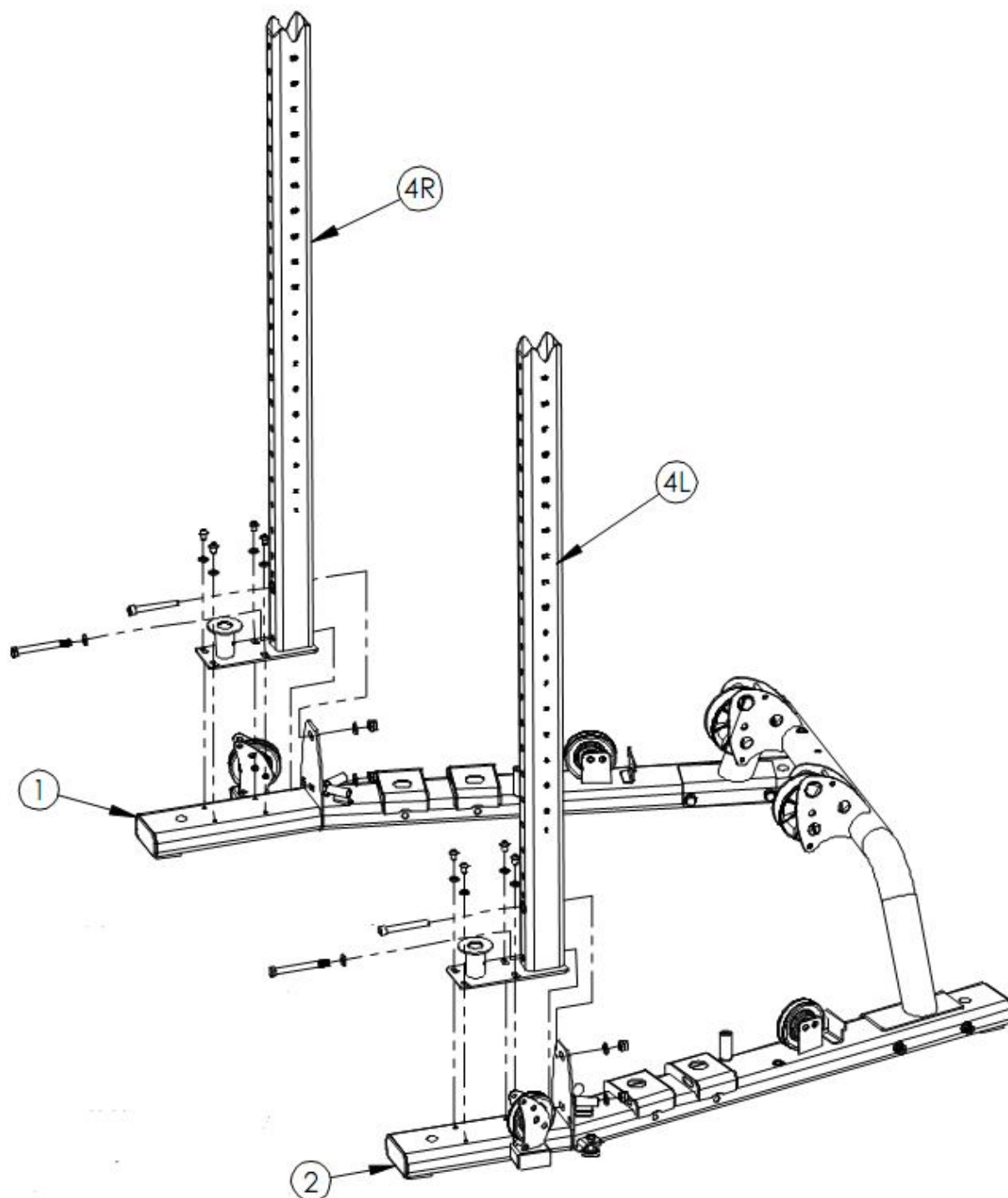
ШАГ 1 ОСНОВАНИЕ



Присоедините заднюю крестовину(3) к правой и левой базам(1 и 2), используя: 4- M10x120 шестигранных болта (78), 8- M10 гаек (97), и 4- M10 контргайки (98).

Затяните все элементы.

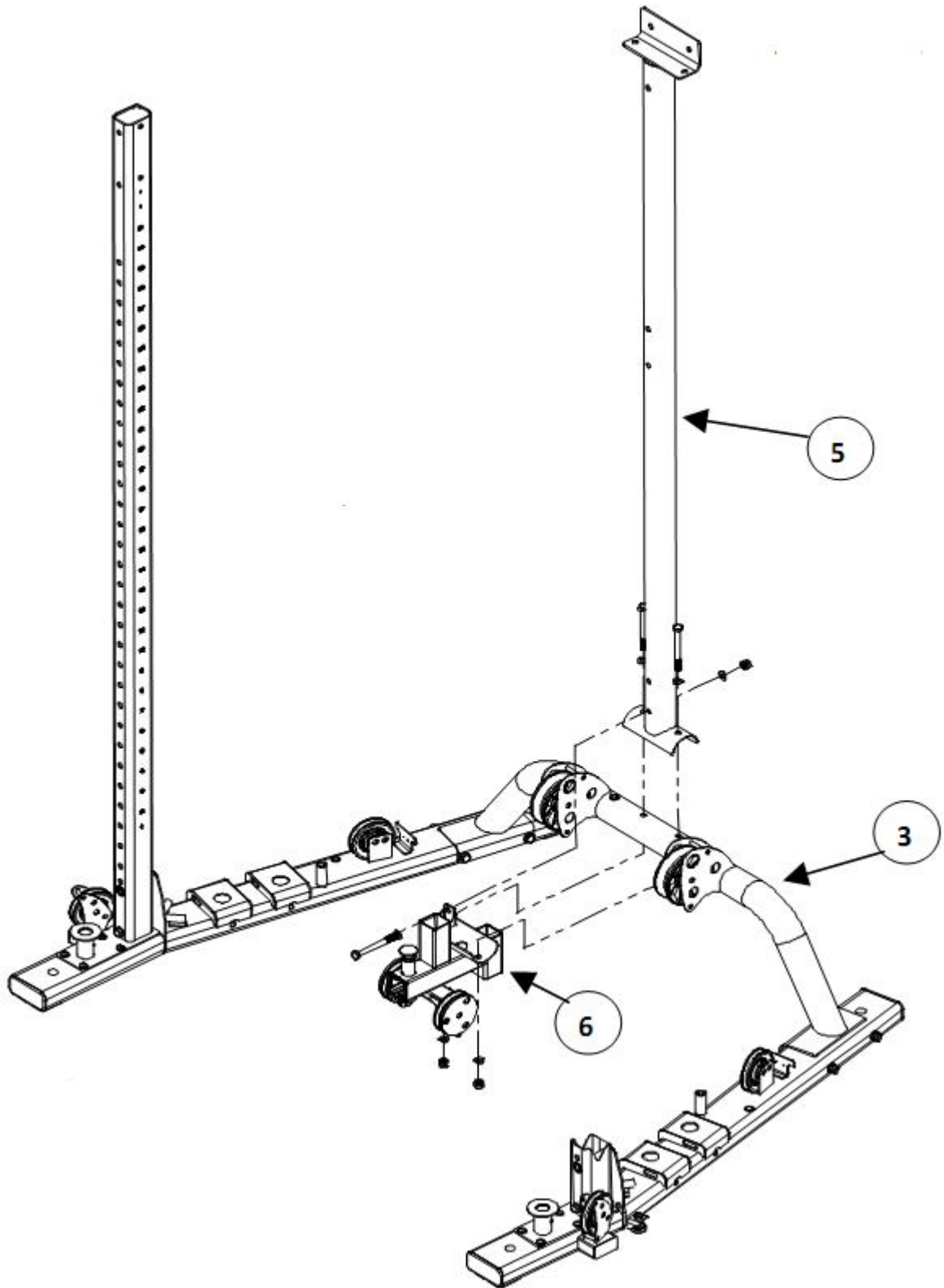
ШАГ 2 Передние стойки



Прикрепите правую переднюю стойку (4R) к правой базе (1), а левая переднюю стойку (4L) к левой базе(2), используя: 8 - M8x16 болтов с круглой головкой (84), 8 - M8 плоских гаек (100), 2 - M10x80 винта с головкой (79), 2 - M10 плоские гайки (97) и 2 - M10 контргайки (98) в верхнее отверстие для базового фланца, 2 - M10X90 шестигранных болта (80), 4 - плоские гайки (97) и 2 - M10 контргайки (98) в нижнее отверстие для базового фланца.

Слегка затяните все части. Они будут затянуты полностью позже – в 7 шаге.

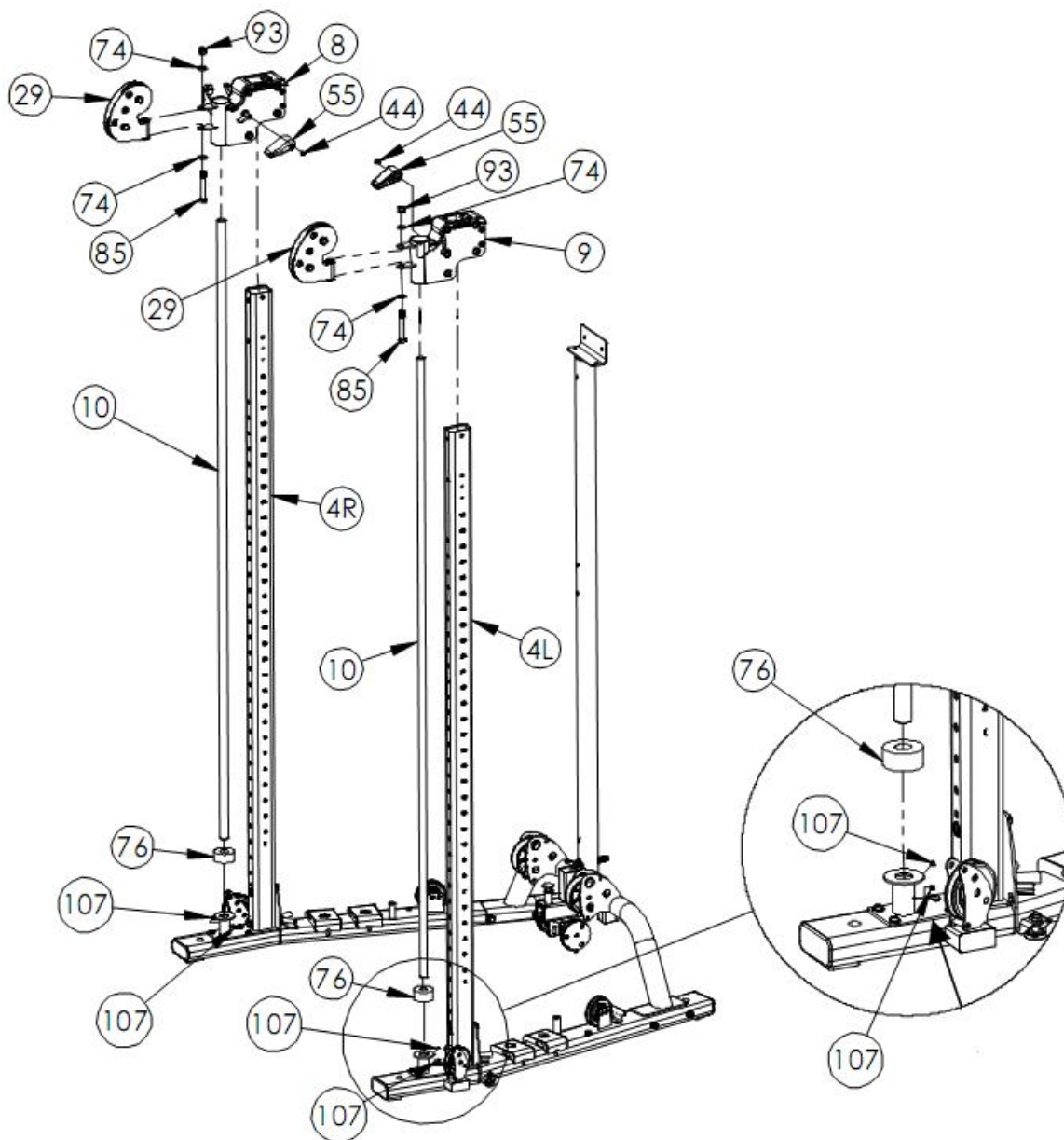
ШАГ 3



Прикрепите заднюю стойку (5) + крепление заднего шкива (6) к задней поперечине (3), используя 2 - M10X85 шестигранных болта (89), 4 - M10 изогнутые шайбы (99), 2 - M10 контргайки (98) и 1 - M10x80 шестигранных болта (83), 2 - M10 изогнутые шайбы (99) и 1 - M10 контргайка (98). Два шестигранных болта M10X85 (89), возможно, необходимо немного затянуть, чтобы иметь возможность вставить шестигранный болт M10x80 (83) через отверстие в крепление нижнего шкива.

Слегка затяните все болты.

ШАГ 4



А) Вставьте вал линейного подшипника (10) в втулки в нижней части передних стоек (4R и 4L). Присоедините их с помощью 4- M6X5 установочных винта (107) в нижней части втулок, чтобы закрепить Вал линейного подшипника (10) на месте. Затяните установочные винты. Протяните одну (с наибольшим ID) резиновую гайку ползунка (76) вниз каждого из валов линейного подшипника (10).

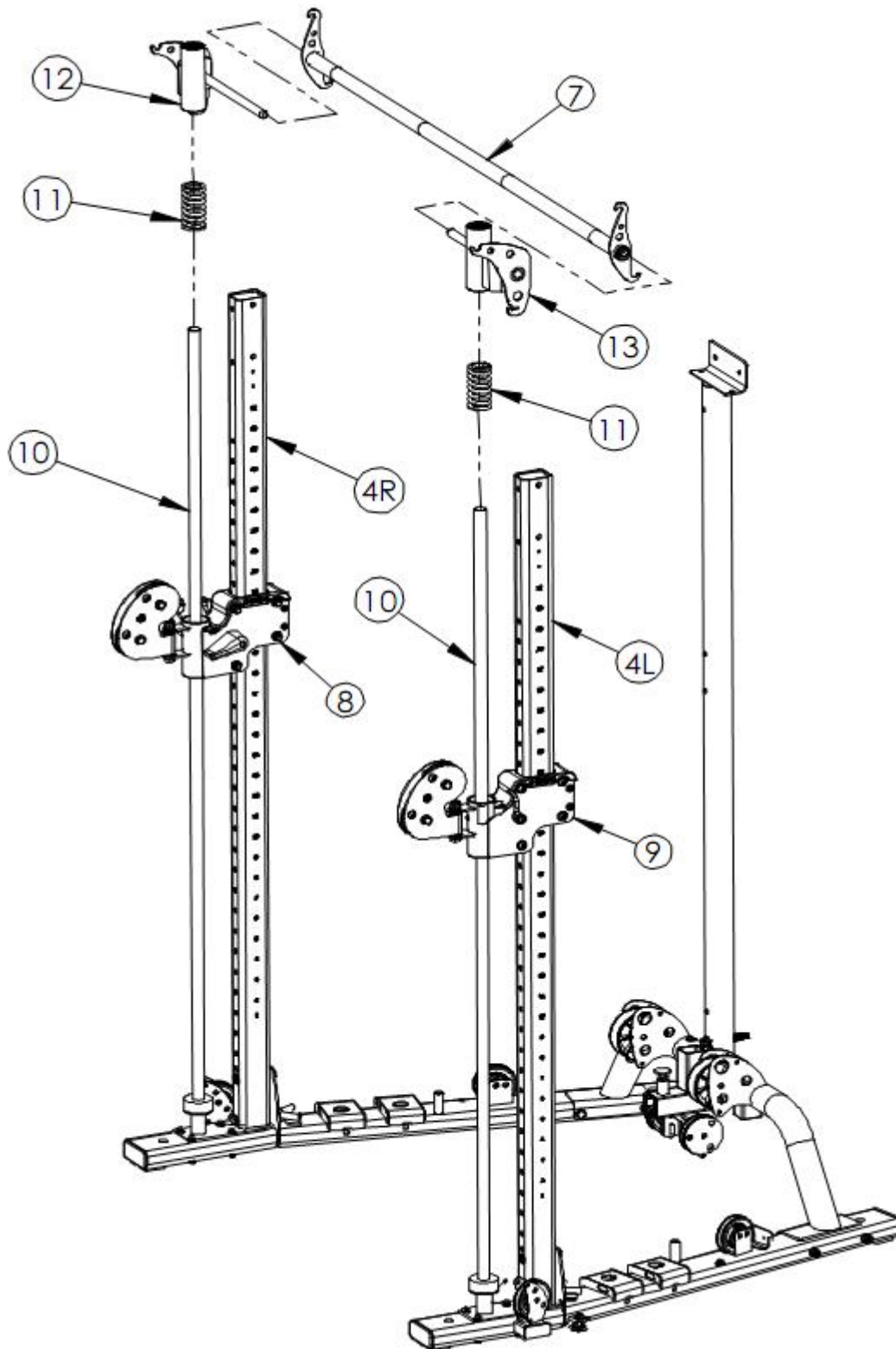
В) Прикрепите красную регулируемую подвижную рукоятку (55) к валам на стороне каждого из правых и левых ползунков (8 и 9) с помощью M5X8 винтов с цилиндрической головкой (44) в главе каждой рукоятки.

С) Примечание: правый и левый ползунки (8 & 9) размещаются на передних стойках (4R & L) и валу линейного подшипника (10) вместе с красными регулируемыми подвижными рукоятками , обращенными к внутренней стороне тренажера. Красная регулируемая подвижная рукоятка должны находиться в вертикальном положении, чтобы была возможность разместить ее на передней стойке(4R & L). Затем сдвиньте правый ползунок (8) вниз вала линейного подшипника (10) и правой передней стойки (4R) в правую часть тренажера до примерно 20 позиции на правой передней стойке стойке (4R) . Повторите те же действия в левой части тренажера.

Д) На обоих Стойках прикрепите подвижный шкив (29) к ползункам (8 & 9), используя: 2- M12X85 шестигранных болта (85), 4- M12 шайбы (74) и 2- M12 контргайки (93).

Затяните все болты, но убедитесь, что все подвижные части скользят без проблем.

ШАГ 5

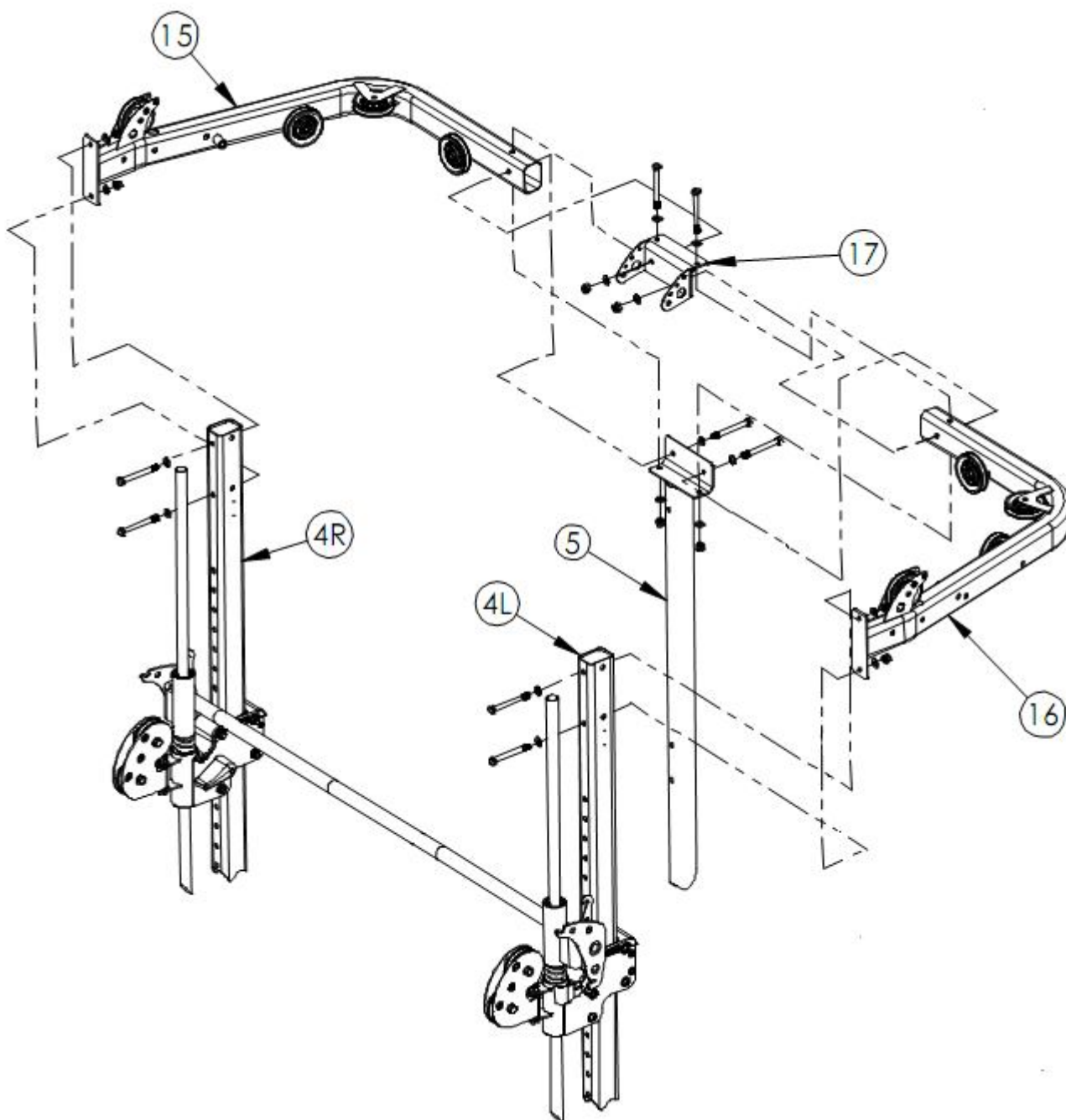


А) Поместите правый и левый ползунки (8 и 9) (из шага 4) на те же позиции на передних стойках (4R & 4L).

В) Наденьте пружину (11) на каждый вал линейного подшипника (10) и установите ползунк (8&9) как показано на рисунке.

С) Поместите правый и левый ползунки линейного подшипника (12 и 13) на штангу(7) как показано на рисунке. Осторожно опустите гриф на вал линейного подшипника, стараясь не повредить правый и левый ползунки линейного подшипника. Поместите гриф на пружину (11) на оба ползунка.

ШАГ 6



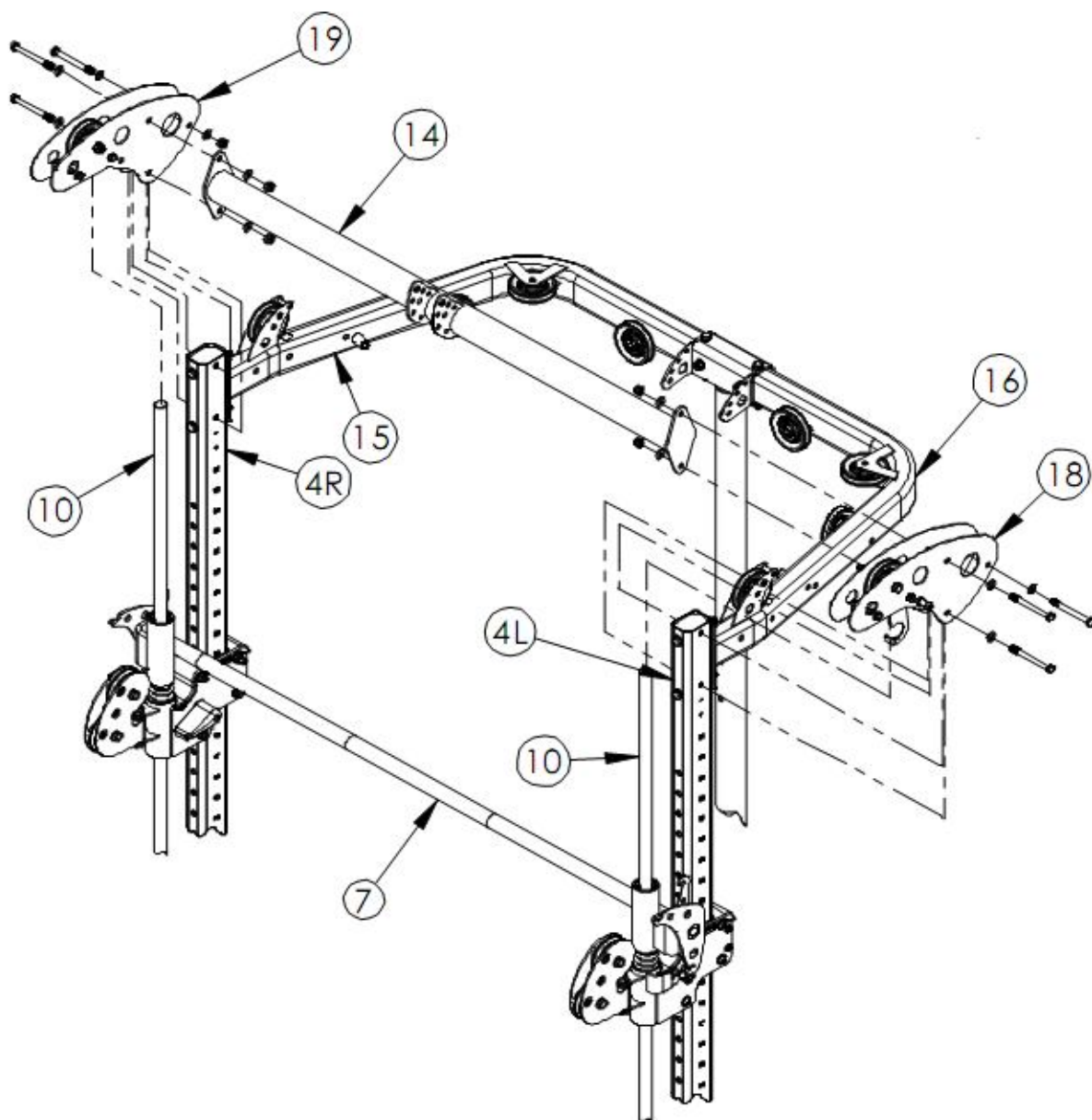
А) Присоедините правую и левую перекладины (15 и 16) к стойкам (4R & 4L), используя: 4- M10x90 шестигранных болта (80), 8- M10 плоских гаек(97) и 4- M10 контргаек (98).

В) Теперь присоедините правую и левую перекладины (15 и 16) к задней стойке(5), используя: 2- M10x75 шестигранных болта (82), 4- M10 плоских гайки (97), 2- M10 контргайки (98) в горизонтальных отверстиях и 2- M10x95 шестигранных болта (91), 4- M10 плоских гайки (97), 2- M10 контргайки (98) в более длинных вертикальных отверстиях.

Слегка затяните соединение из данного шага. Они будут полностью затянуты в Шаге 7.

Затяните болты из 3 шага.

ШАГ 7



Примечание: на левой панели переключателя (18) находится желтый предохранитель.

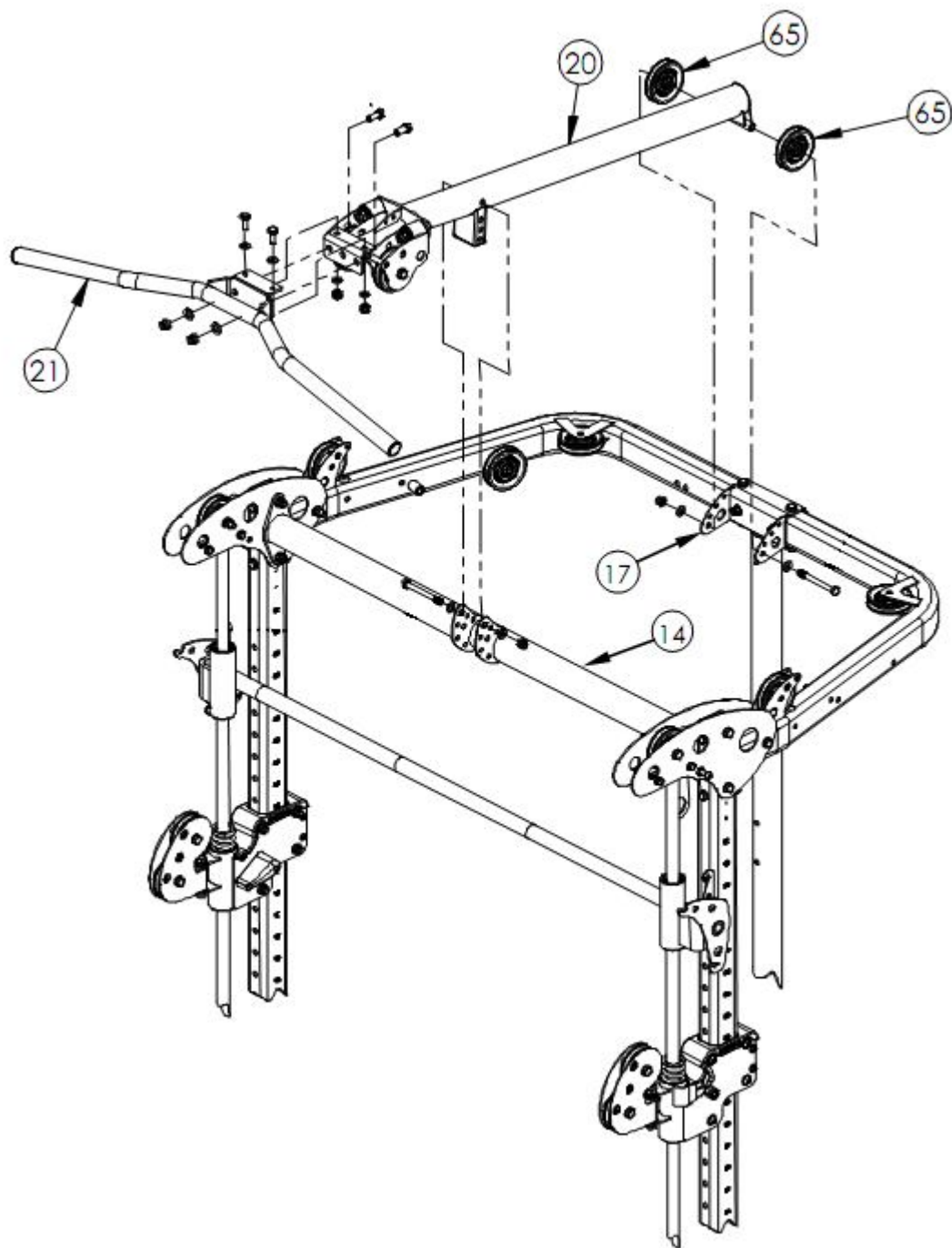
А) Прикрепите правую и левую панели переключателя (19 и 18) и передние поперечины (14) к передним стойкам (4R и 4L), используя: 4 - M10X75 шестигранных болта (82), 8 - M10 шайб (97) и 4 - M10 контргайки (98). Убедитесь, что желтый предохранитель находится внутри, и два предохранительных болта на панелях переключателя смотрят наружу. Затем присоедините правую и левую панели переключателя (19 и 18) к правой и левой верхним переключателям (15 и 16), используя 2 - M10x70 шестигранных болта (81), 4 - M10 шайбы (97) и 2 - M10 контргайки (98).

В) Далее, опустите весовую штангу (7) в самое нижнее положение, поворачивая штангу и освобождая ползунки, чтобы они спустились вниз. Повращайте весовую штангу (7), чтобы убедиться, что она двигается свободно. Если он не вращается свободно, отрегулируйте нижние части передних стоек (4R и 4L) на каждой из главных баз (1 & 2), пока он не завращается свободно. Наступите на основную несущую трубку и постучите по нижней части передней стойки резиновым молотком, чтобы она стала на место. Затяните болты передних стоек (4R и 4L) с Шага 2.

С) Теперь поднимите весовой гриф к предохранительным болтам, находящимся на панелях переключателя, и закрепите его, закрепив держатели грифа на предохранительных болтах. Закрепите желтый предохранитель на грифе.

Теперь затяните болты из шагов 6 и 7.

ШАГ 8



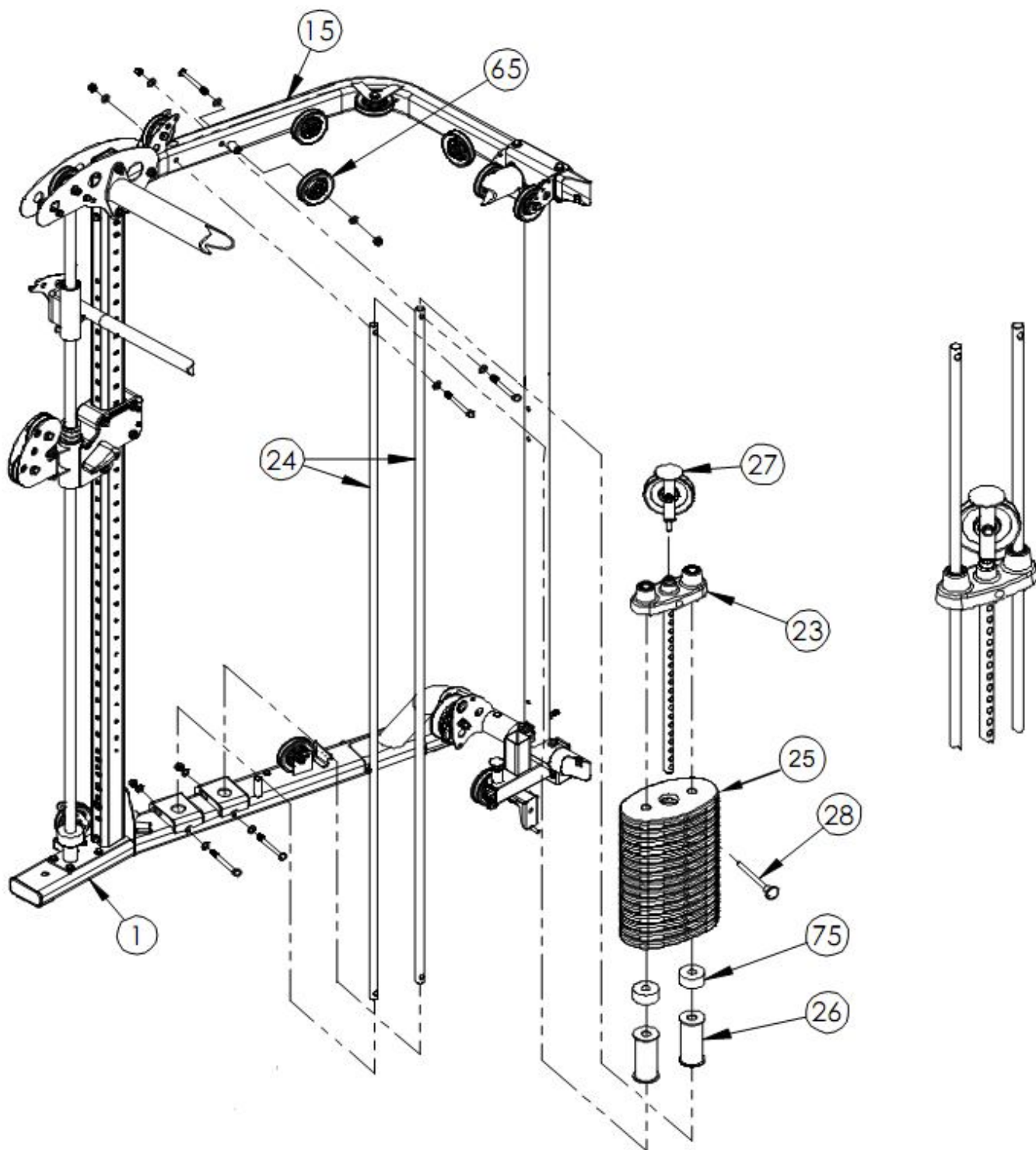
А) Присоедините качающуюся перекладину (20) к стержню качающейся перекладины(17) и двум шкивам (65), используя: M10x175 шестигранный болт (87), 2- M10 гайки (97) и 1- M10 контргайку (98).

В) Присоедините качающуюся перекладину (20) к передней крестовине (14), используя: 1- M10x85 шестигранный болт(89), 2- M10 гайки (97) и 1- M10 контргайку (98). Используйте верхнее гнездо во фланцах и выберите отверстие в трубе качающейся перекладины, чтобы выбрать подходящую для Вас высоту турника для подтягиваний (21).

С) Присоедините качающуюся перекладину к турнику для подтягиваний, используя: находящиеся горизонтально сзади два M12x30 шестигранных болта(88), 2- M12 гайки (74) и 2- M12 контргайки (93). Затем используйте два M10x25 шестигранных болта (86), вставляемых вертикально сверху, 4- M10 гайки(97) и 2- M10 контргайки (98).

Затяните все болты из данного шага.

ШАГ 9



Примечание: убедитесь, что болты направляющей вкручены изнутри.

А) Присоедините две направляющие (24) к правой базе, используя: 2- M10x115 шестигранных болта (92), 4- M10 гайки (97) и 2- M10 контргайки(98). Затяните болты.

В) Наденьте рейзер весового стека(26), резиновую гайку весового стека (75) и 15 весов (25) на направляющие. Убедитесь, что указатели веса смотрят внутрь. Для дополнительного тяжелого стека #215 не устанавливайте рейзер и используйте 20 весов.

С) Привинтите кронштейн шкива верхнего веса (27) на стержень селектора на верхнем весе (23). Опустите, но не затягивайте. Насадите верхний вес (23) на направляющие (24) таким образом, чтобы шкив 4-1/2" находился между направляющими, как показано на рисунке.

Д) Вставьте штырь веса (28) в стек.

ШАГ 9 (ПРОДОЛЖЕНИЕ)

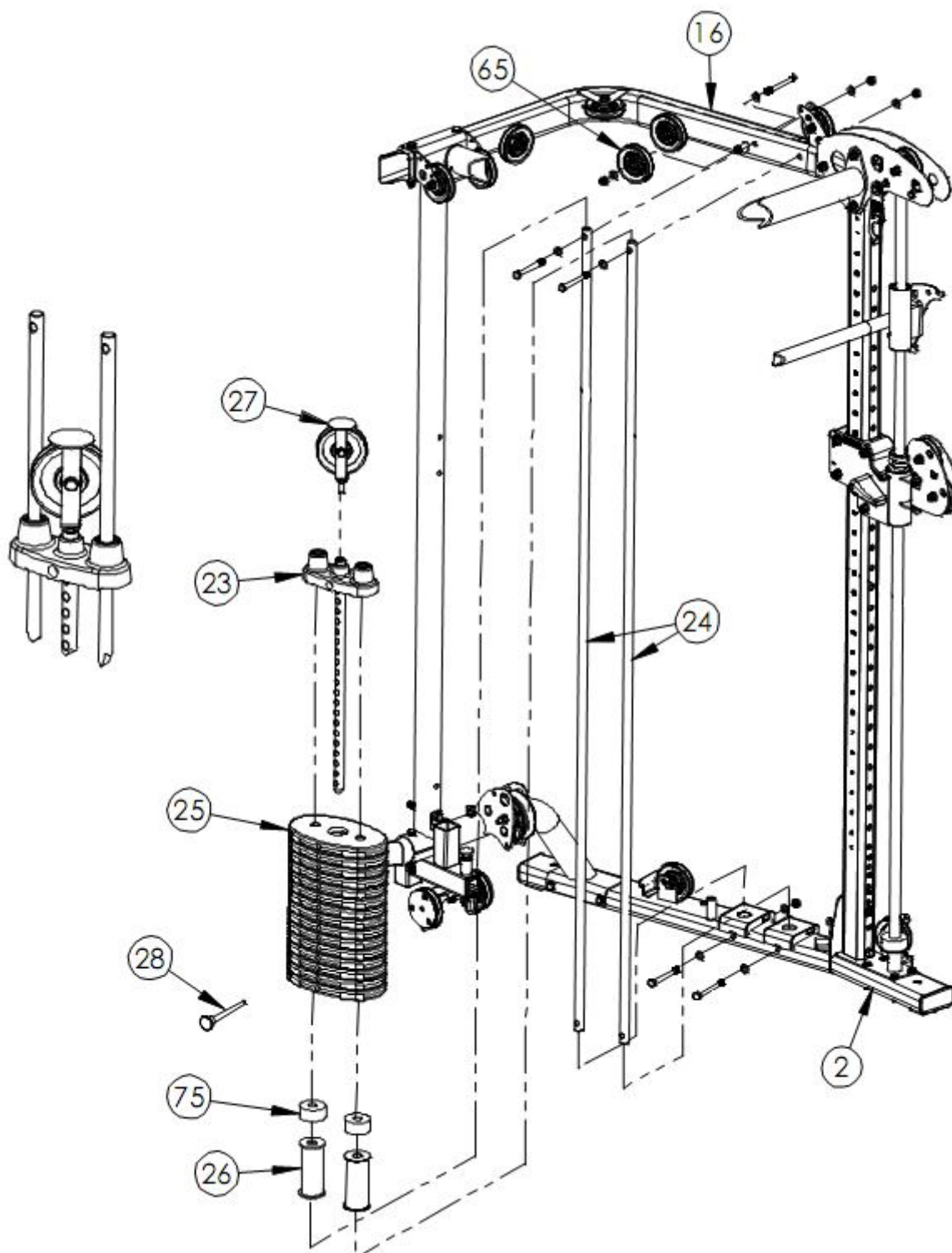
Е) Присоедините две направляющие (24) к правой перекладине(15), используя: 2- M10x115 шестигранных болта (92), 4- M10 гайки (97) и 2- M10 контргайки(98). Затяните болты.

Ф) Прикрепите 3-1/2" шкив (65) к прокладке, приваренной к правой перекладине (15) за направляющей (24), используя: 1- M10x120 шестигранный болт (78), 2- M10 гайки (97) и 1- M10 контргайку. Затяните болты.

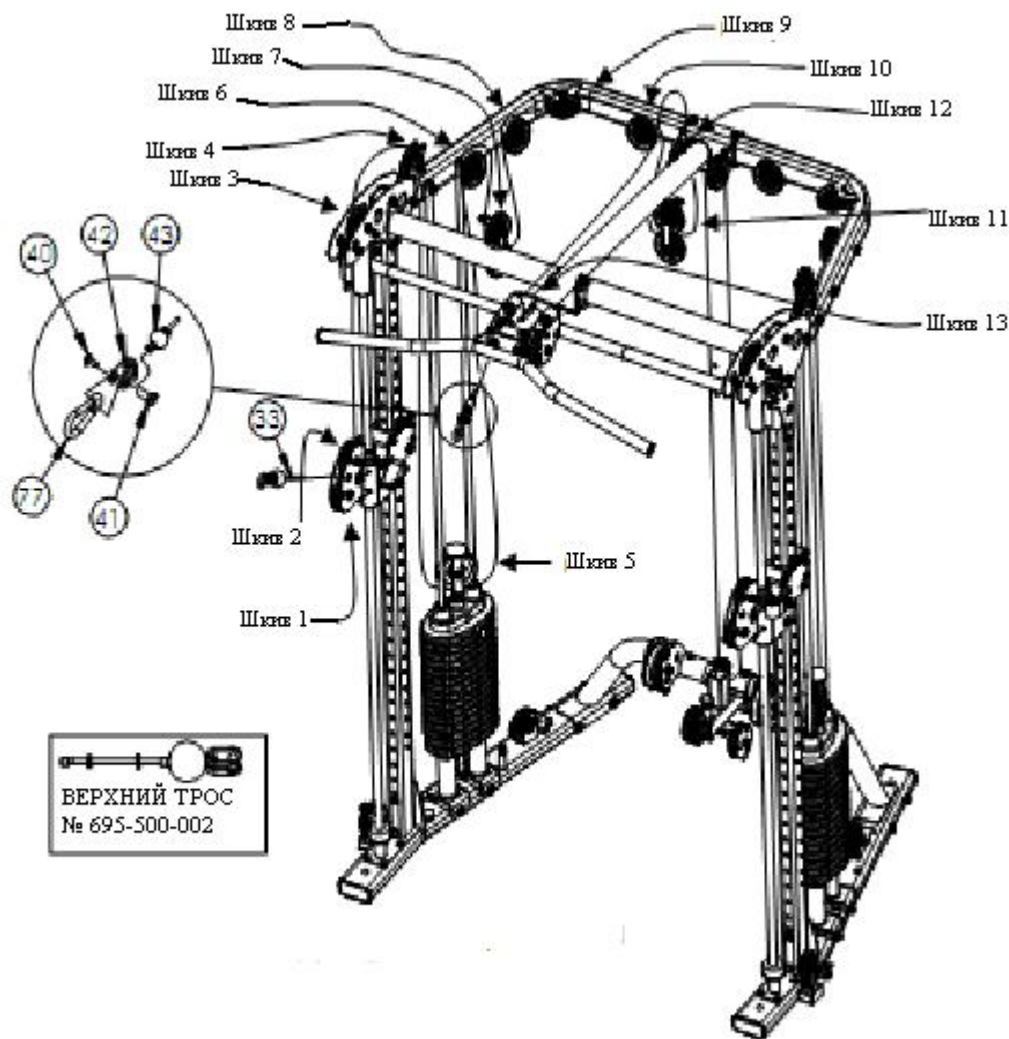
Г) Прикрепите указатели веса ко всем весам.

Н) Смажьте направляющие специальной смазкой

Проделайте те же действия с левой стороны тренажера, как показано на рисунке ниже.



ШАГ 10



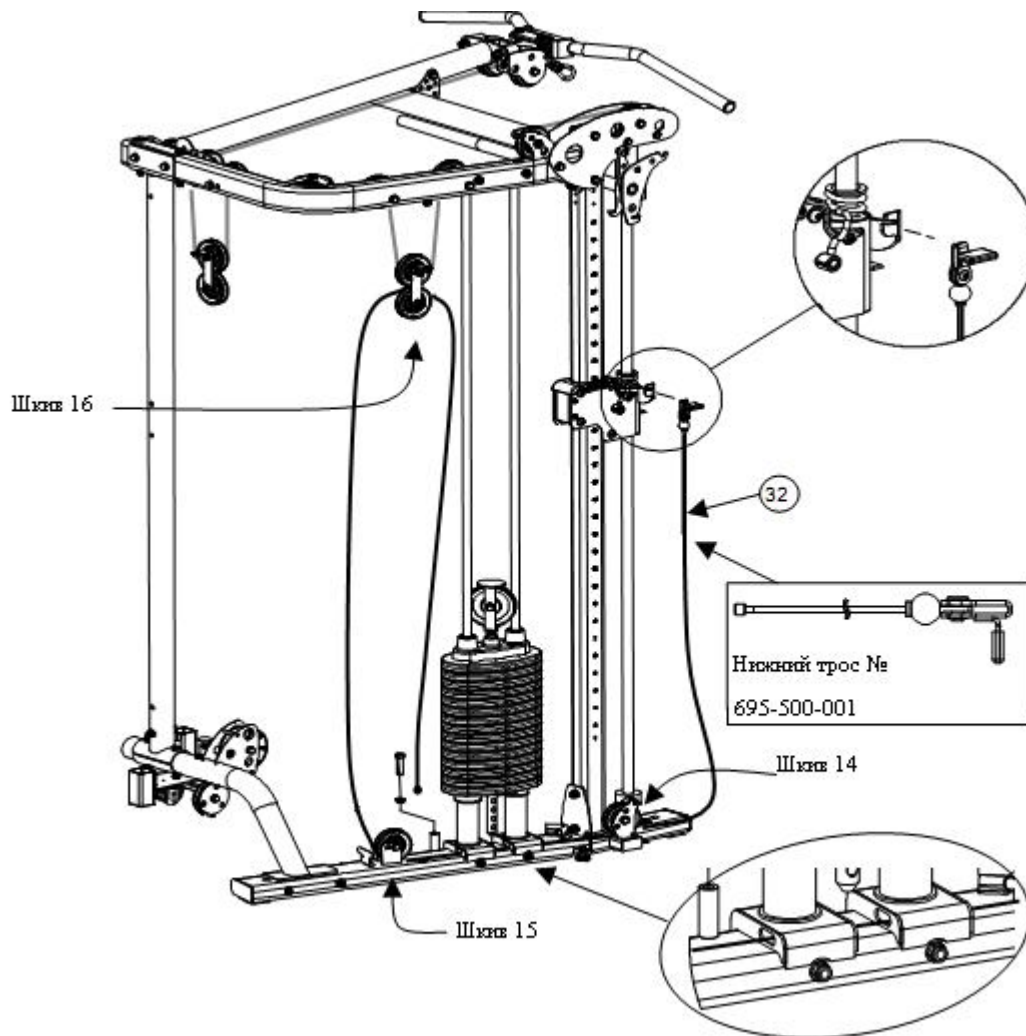
А) Направьте верхний трос(33) без шарика на конце между шкивов 1 и 2, вверх над шкивом 3 и 4, вниз под шкив 5, снова вверх над шкивом 6, затем вниз под подвижным шкивом 7, вверх над шкивом 8 и назад вокруг шкива 9, над шкивом 10, под плавающим шкивом 11, вверх над шкивом 12 и подвижным шкивом 13.

В) Наденьте шар троса (43) на конец троса возле шкива 13 и вставьте конец в U-образный кронштейн наконечника троса (42). Поместите зажим пружины (77) вокруг U-образного кронштейна и вставьте М6*15 болт с круглой головкой между U-образным кронштейном и зажимом пружины в Плоскую гайку М6*25.5, как показано на рисунке. Затяните.

С) Присоедините зажим пружины к другому концу троса возле шкивов 1 и 2.

Д) повторите то же самое с другой стороны тренажера.

ШАГ 11 Нижний трос

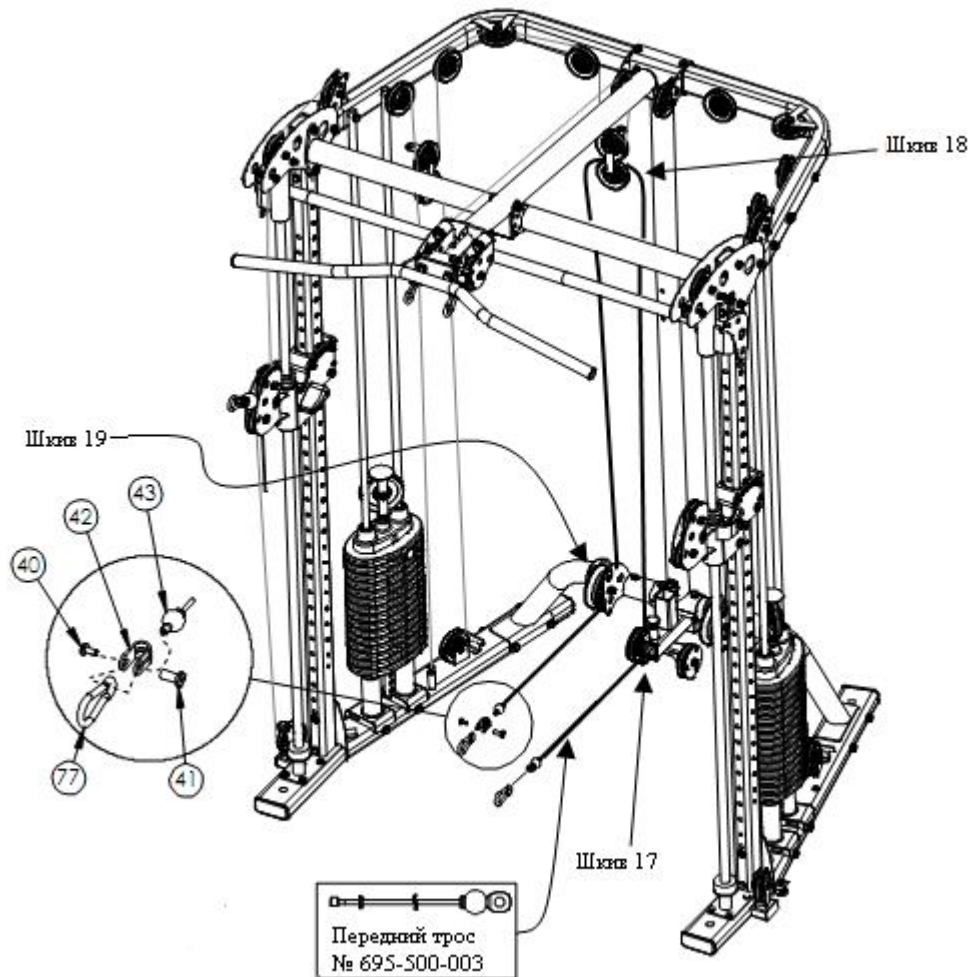


А) Направьте трос под шкивом 14 из передней части в заднюю, под слотами рейзера весового стока, к шкиву 15, под и вокруг шкива 16, затем вниз к рейзеру с резьбой, находящемуся на основании. Проденьте кабель в слот регулирующего болта резинового троса таким образом, чтобы конец троса находился в нижней части болта. Наденьте М12 фланцевую гайку(45) на Регулирующий болт резинового троса и затяните болт в резной рейзер на основании на не менее чем пять оборотов. Затяните гайку до резьбового стояка. Данный конец троса будет использован в Шаге 12.

В) Поместите другой конец кабеля с красной вкладкой над крюком на суппорте, как показано на рисунке.

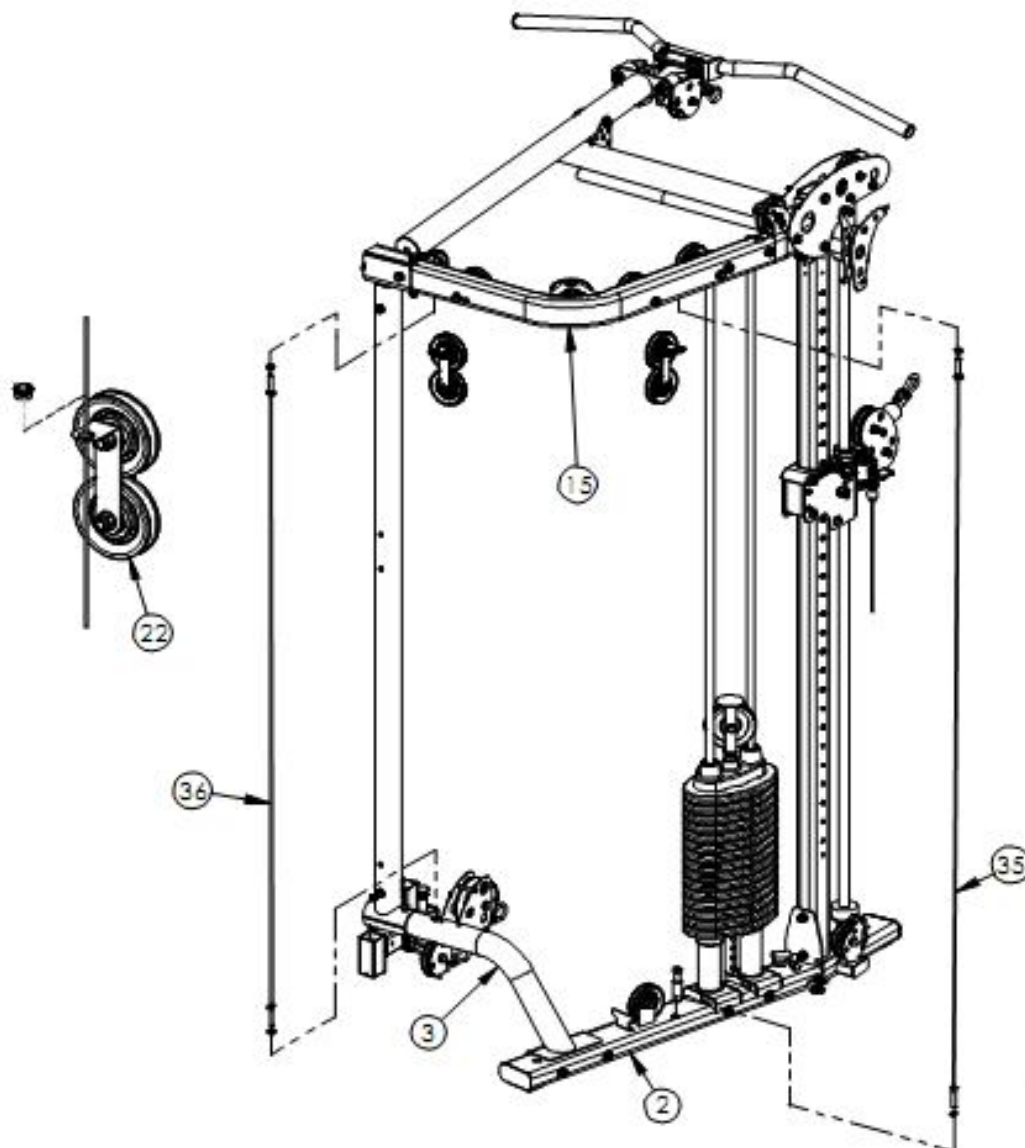
С) повторите данный шаг с другой стороны тренажера.

ШАГ 12 Передний трос



- А) протяните трос под и позади шкива 17, затем через плавающий шкив 18 и вниз вокруг шкива 19.
- В) Наденьте шар троса (43) на конец троса возле шкива 13 и вставьте конец в U-образный кронштейн наконечника троса (42). Поместите зажим пружины (77) вокруг U-образного кронштейна и вставьте М6*15 болт с круглой головкой между U-образным кронштейном и зажимом пружины в Плоскую гайку М6*25.5, как показано на рисунке. Затяните.
- С) Присоедините зажим пружины к другому концу троса возле шкивов 1 и 2.
- Д) Повторите то же самое с другой стороны тренажера.

ШАГ 13



А) Проденьте один конец бокового ведущего троса (35) в нарезное отверстие в боковой / нижней части правой перекладки (15) чуть выше боковых плавающих шкивов (22) 5 раз.

В) Проденьте другой конец бокового ведущего троса (35) в нарезное отверстие в правой базе (2) напротив шкива. Продевайте, пока трос не натянется.

С) Прделайте то же самой с другой стороны.

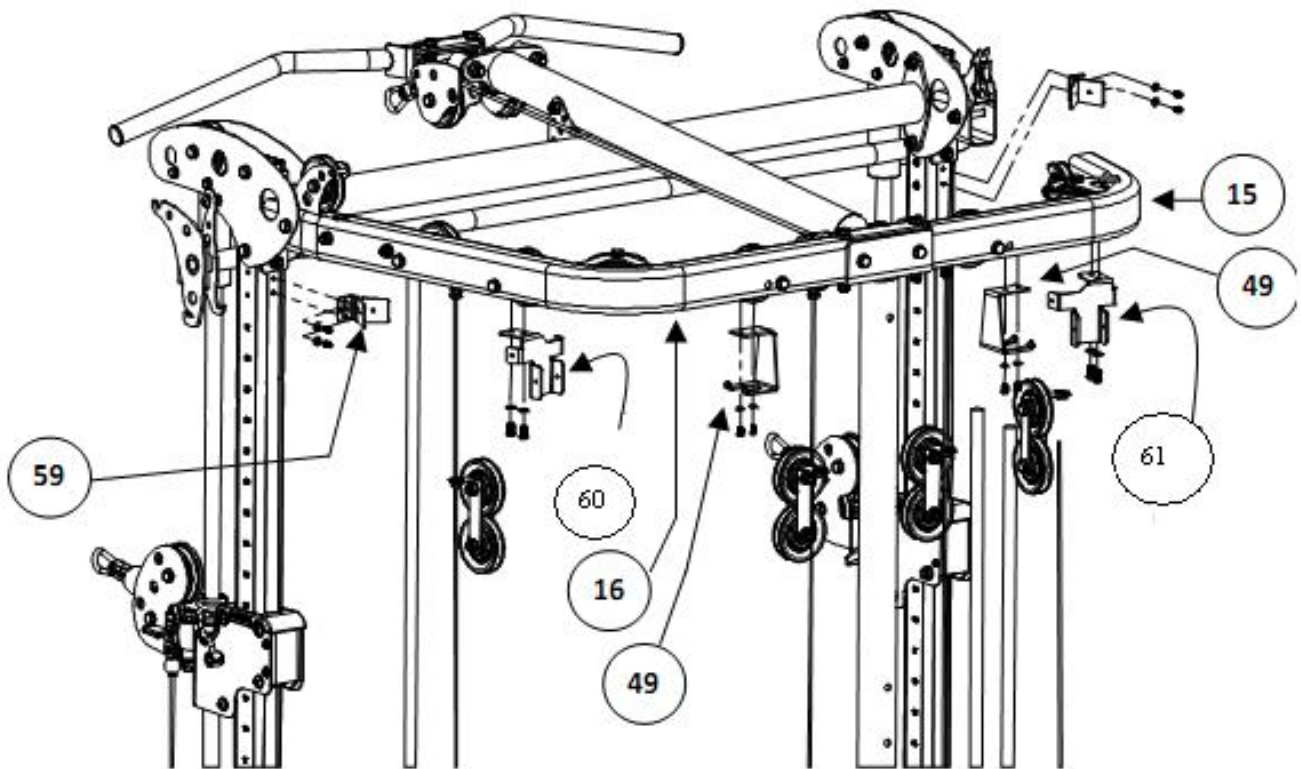
Д) Проденьте один конец заднего ведущего троса (36) в нарезное отверстие в боковой / нижней части правой перекладки (15) чуть выше боковых плавающих шкивов (22) 5 раз.

Е) Проденьте другой конец заднего ведущего троса (36) в нарезное отверстие в верхней части задней поперечины (3) за большим шкивом. Продевайте, пока трос не натянется.

Ф) Прделайте то же самой с другой стороны.

Г) Вставьте слот пластиковой втулки вокруг каждого из четырех ведущих тросов (35 и 36) выше плавающих шкивов (22) и вставьте втулки в отверстие из вкладок, торчащие из кронштейнов плавающих шкивов, пока они не встанут на место. Пластиковые втулки должны быть между тросами и металлическими пластинами на всех четырех направляющих тросах.

ШАГ 14

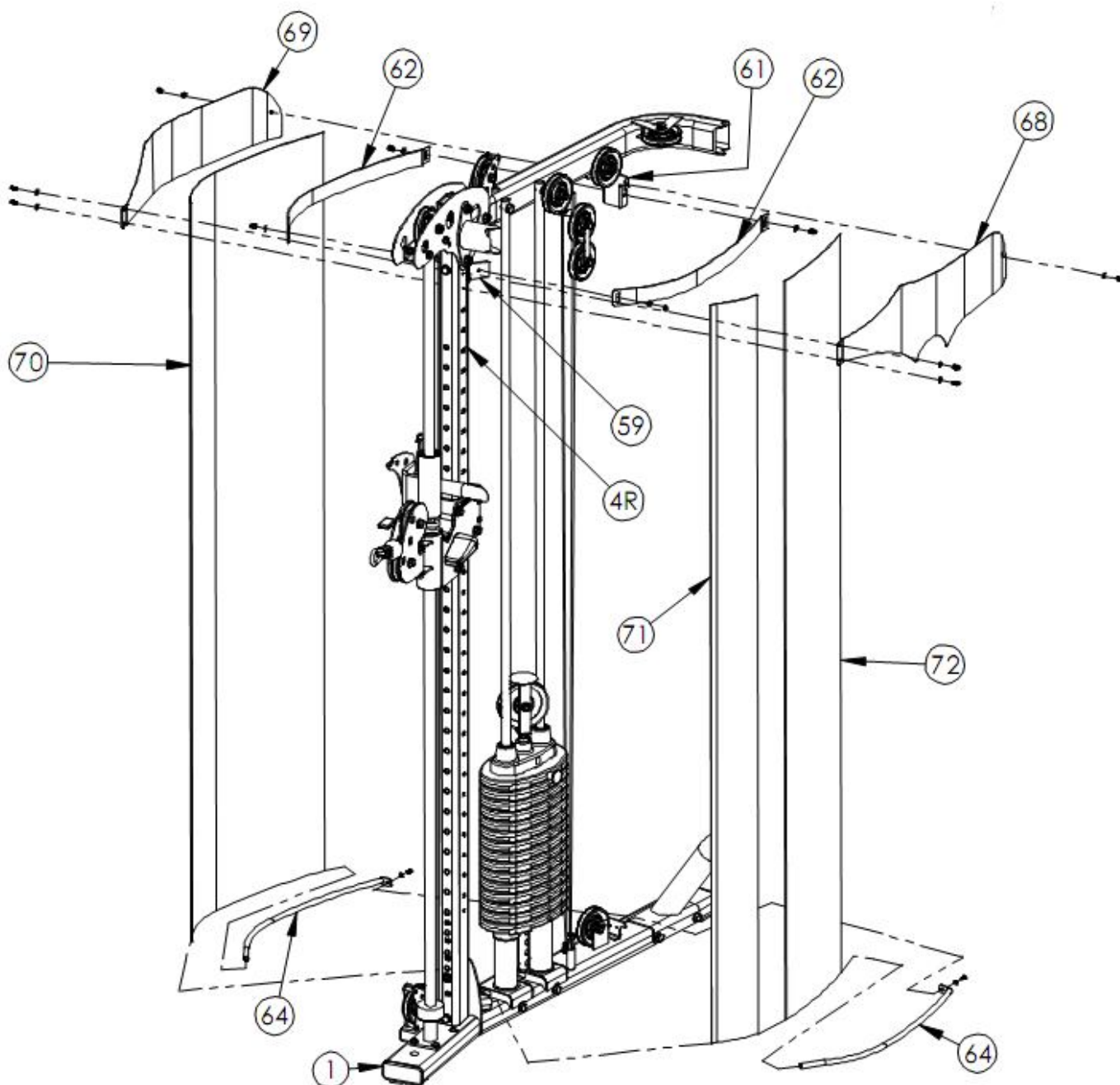


А) Присоедините передний кронштейн верхнего кожуха к верхним боковинам передних стоек (4R & 4L), используя: 2- М6х12 болта с круглой головкой (95) и 2- М6 плоские гайки (101). Затяните.

В) Присоедините Кронштейны верхнего кожуха (60 & 61) к перекладинам (15 и 16), используя: 2-М8х16 болта с круглой головкой (84) и 2-М8 плоские гайки (100). Не затягивайте.

С) Присоедините Кронштейн держателя аксессуаров (49) к нижней/задней части перекладин(15 и 16), используя: 2- М6х12 болта с круглой головкой (95) и 2- М6 плоские гайки (101), как показано на рисунке. Затяните.

ШАГ 15



А) Натяните одну петлю внешнего тканевого кожуха (70) на Кронштейн верхнего кожуха (62) таким образом, чтобы швы были обращены к весам, и плоская часть Кронштейна верхнего кожуха находилась к задней части машины. Присоедините Кронштейн верхнего кожуха (62) к переднему кронштейну верхнего кожуха (59) и нижней отверстию на Правом кронштейне верхнего кожуха (61), используя 2 - М6х12 болта с круглой головкой (95) и 2 - М6 плоские гайки (101), по одной с каждой стороны, как показано на рисунке. Пока не закручивайте данные болты.

В) Проденьте кронштейн нижнего кожуха (64) через петлю нижнего конца внешнего тканевого кожуха (70), так, чтобы фланец на кронштейне нижнего кожуха (64) находился напротив задней части тренажера. Убедитесь, что швы на внутренней стороне. Вставьте передний конец кронштейна нижнего кожуха (64) во вставку на правой базе (1). Другой конец защелкните под зубчатым фланцем и присоедините с помощью: 1 - М5х10 Винт с крестообразным шлицем (96) и 1 - М5 шайба (102). Затянуть винты.

С) Убедитесь, что наружные стороны кожуха прямые. Перейдите в верхнюю часть кожуха и потяните вверх на каждой стороне Кронштейна верхнего кожуха (62) и затяните болты (95) в кронштейн, придерживая кронштейн, чтобы избежать неровностей и ослаблений кожуха. Болты (95) должны быть плотно прикручены, а кожух - натянут.

D) Натяните по одной петле внешнего широкого тканевого кожуха (72) и внешнего узкого тканевого кожуха (71) на Кронштейн верхнего кожуха (62) таким образом, чтобы швы были обращены к весам, и плоская часть Кронштейна верхнего кожуха находилась к задней части машины. Присоедините Кронштейн верхнего кожуха (62) к переднему кронштейну верхнего кожуха (59) и нижнему отверстию на Правом кронштейне верхнего кожуха (61), используя 2 - М6х12 болта с круглой головкой (95) и 2 - М6 плоские гайки (101), по одной с каждой стороны, как показано на рисунке. Пока не закручивайте данные болты.

E) Проденьте кронштейн нижнего кожуха (64) через петли нижних концов внешнего широкого тканевого кожуха (72) и внешнего узкого тканевого кожуха (71) так, чтобы фланец на кронштейне нижнего кожуха (64) находился напротив задней части тренажера. Убедитесь, что швы на внутренней стороне. Вставьте передний конец кронштейна нижнего кожуха (64) во вставку на правой базе (1). Другой конец защелкните под зубчатым фланцем и присоедините с помощью: 1 - М5х10 Винт с крестообразным шлицем(96) и 1 - М5 шайба (102). Затянуть винты.

F) Убедитесь, что наружные стороны кожуха прямые. Перейдите в верхнюю часть кожуха и потяните вверх на каждой стороне Кронштейна верхнего кожуха (62) и затяните болты (95) в кронштейн, придерживая кронштейн, чтобы избежать неровностей и ослаблений кожуха. Болты (95) должны быть плотно прикручены, а кожух - натянут.

G) Прикрутите болтами в шаге 14 правый кронштейн верхнего кожуха (61) к правой перекладине(15) .

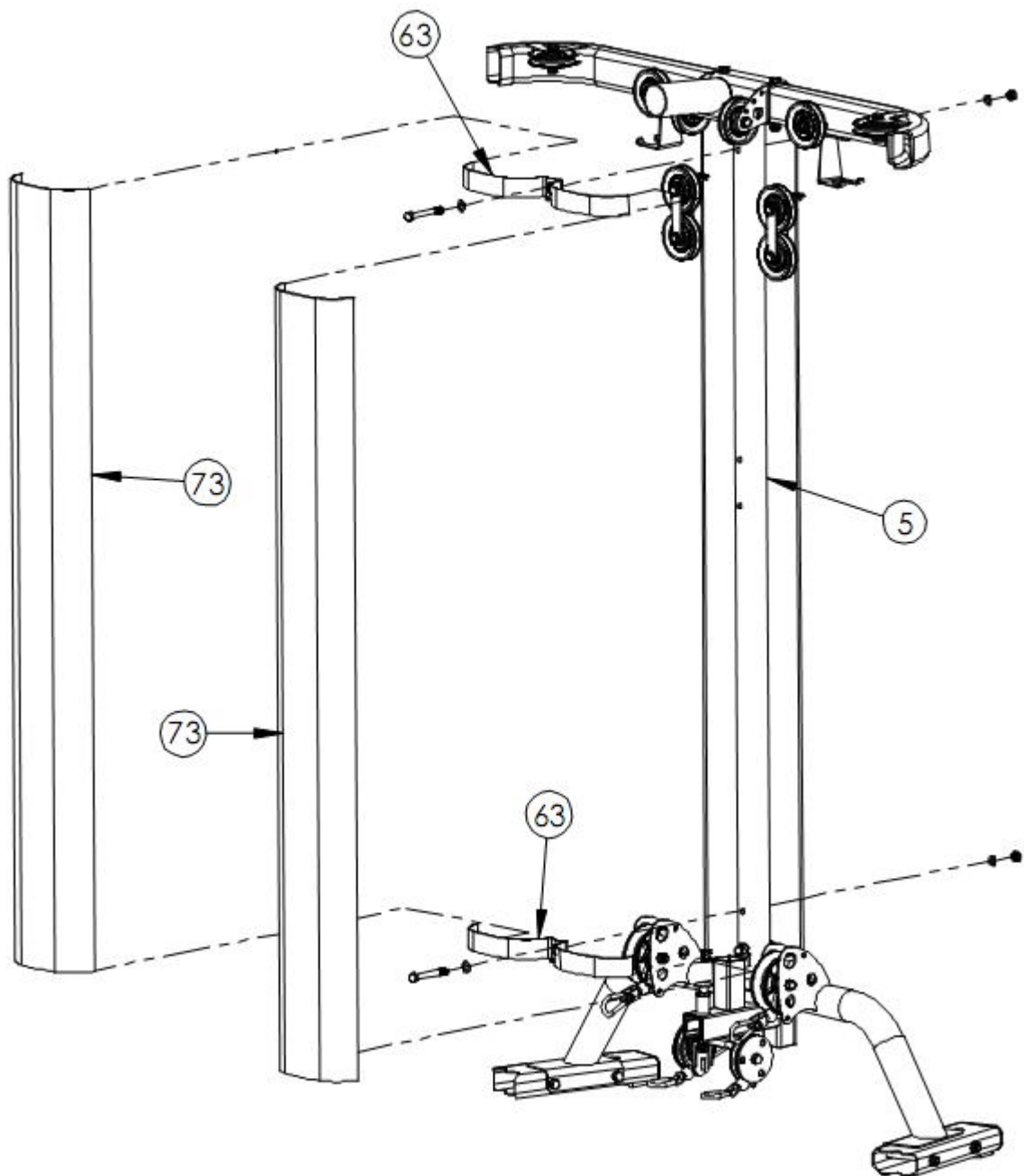
H) Повторите пункты А-Г в этом шаге на левой стороне тренажера.

I) Прикрепите переднюю часть правого внешнего металлического кожуха (69) к передней стойке (4R), используя 2 - М6х12 болта с круглой головкой (95) и 2 - М6 шайбы (101). Прикрепите заднюю часть правого внешнего металлического кожуха (69) к Правому кронштейну верхнего кожуха (61), используя: 1 - М6х12 болт с круглой головкой (95) и 1 - М6 шайбу (101) . Затяните болты.

J) Прикрепите переднюю часть правого внутреннего металлического кожуха (68) к передней стойке (4R), используя 2 - М6х12 болта с круглой головкой (95) и 2 - М6 шайбы (101). Прикрепите заднюю часть правого внутреннего металлического кожуха (68) к Правому кронштейну верхнего кожуха (61), используя: 1 - М6х12 болт с круглой головкой (95) и 1 - М6 шайбу (101) . Затяните болты.

K) Повторите пункты I-J в этом шаге на левой стороне тренажера.

ШАГ 16



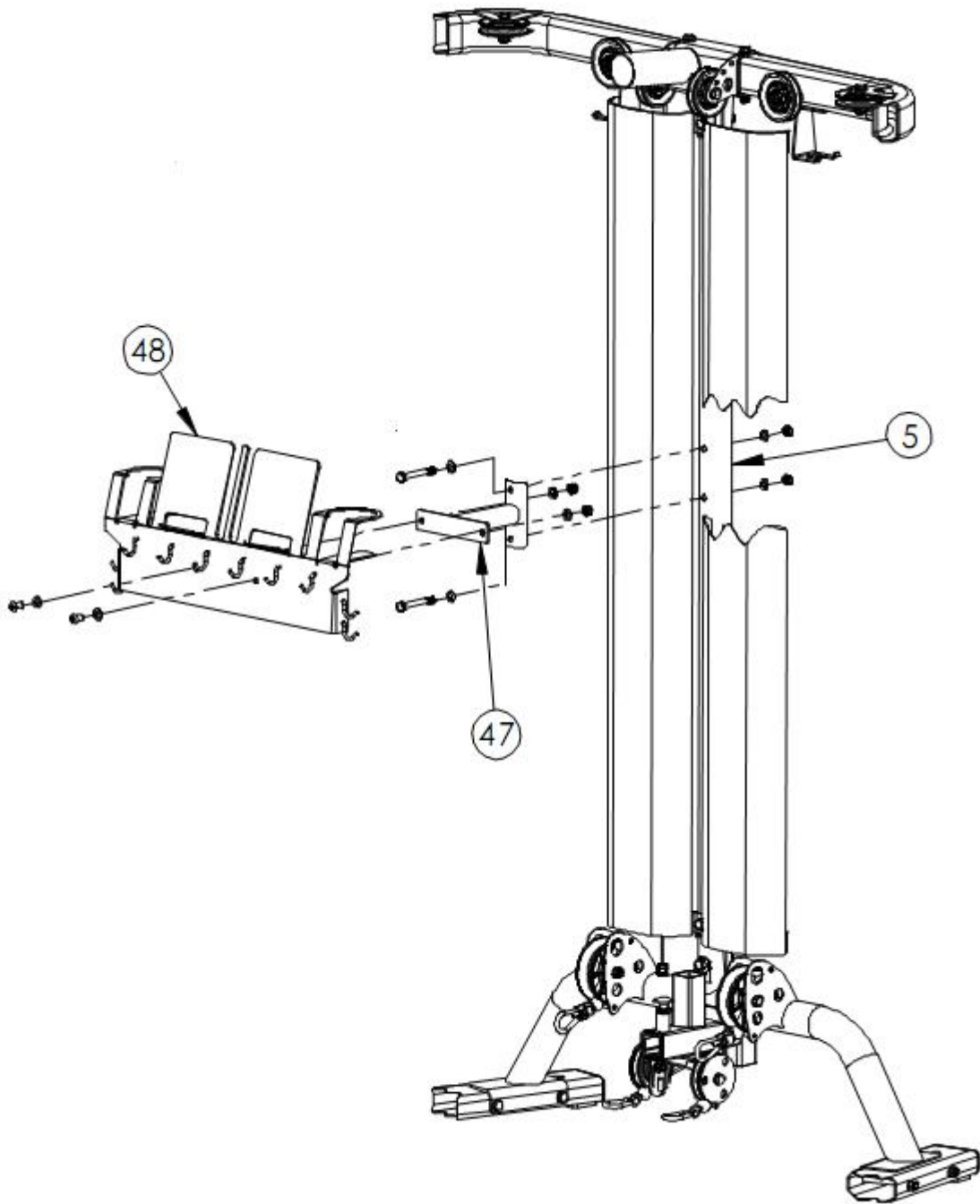
А) Присоедините кронштейны переднего кожуха (63) через верхние и нижние отверстия в задней стойке (5), используя: 2-М10х80 шестигранные болта (83), 4-М10 изогнутые гайки (99), и 2-М10 контргайки (98). Пока не затягивайте болты.

В) Натяните задний тканевый кожух (73) на все стороны кронштейна заднего кожуха. Совместите внешние края верхней и нижней части каждого кожуха с помощью внутренних и наружных краев кронштейнов. Нажмите слегка на кронштейн переднего кожуха(63), чтобы получить небольшое провисание кожуха. Затяните шестигранный болт(83) только на верхнем кронштейне.

С) Затем надавите на кронштейн переднего кожуха(63), чтобы натянуть задние кожухи, и затяните шестигранный болт(83) на нижнем кронштейне.

Д) Теперь оба шестигранных болта (83) должны быть полностью затянуты, а кожухи - натянуты

ШАГ 17



А) Закрепите крепление стойки для аксессуаров(47) в двух отверстиях на задней стойке(5), используя: 2-М10х80 шестигранных болта (83), 4-М10 изогнутые гайки (99), и 2-М10 контргайки (98). Затяните болты.

В) Присоедините стойку для аксессуаров (48) к креплению стойки (47), используя: 2-М10х20 болта с круглой головкой (94), 4-М10 плоские гайки (97) и 2-М10 контргайки (98). Затяните болты.

ДОПОЛНИТЕЛЬНАЯ ИНФОРМАЦИЯ ПО УХОДУ

- Осматривайте тросы на разного рода повреждения.
- Тросы заменяйте сразу же при первых признаках изношенности. Не используйте оборудование, пока тросы не будут заменены.
- Проверьте все болты для троса, чтобы они были надежно прикреплены.
- Следите, чтобы трос не был ослаблен, перетяните трос.
- Регулярно проверяйте части на признаки износа или повреждений.
- Не храните и не используйте тренажер на улице.
- Проверьте все болты и гайки. Подкручивайте их при необходимости.
- Периодически подкручивайте все части, чтобы они не ослабевали.
- Заменяйте поврежденную обивку.
- Ознакомьтесь со всеми предупредительными таблички на вашем тренажере.
- Периодически протирайте направляющие сухой тряпкой.

